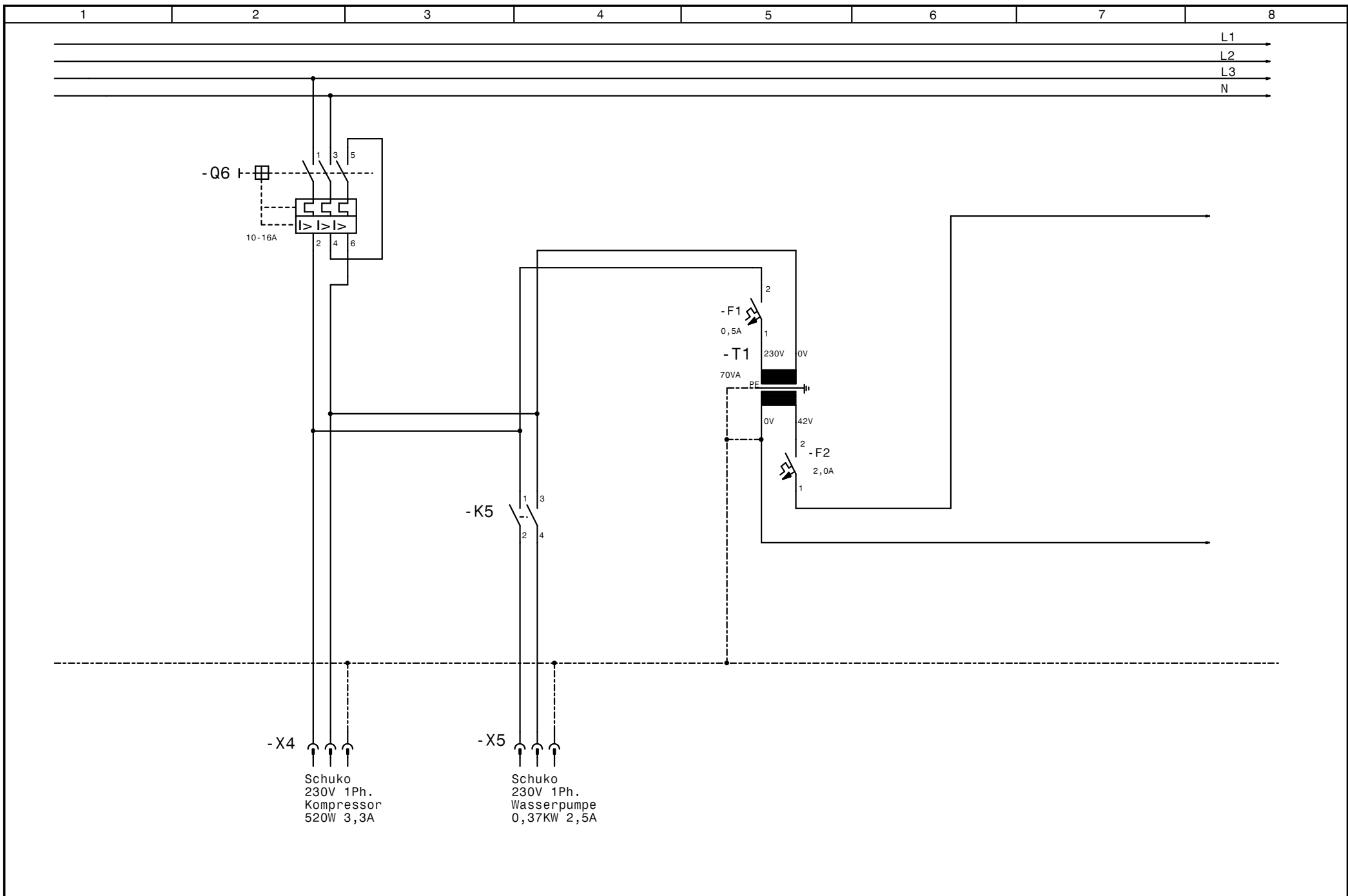



Anschluß über FI-Schalter
allstromsensitiv
CEE 400V 32A 5p.

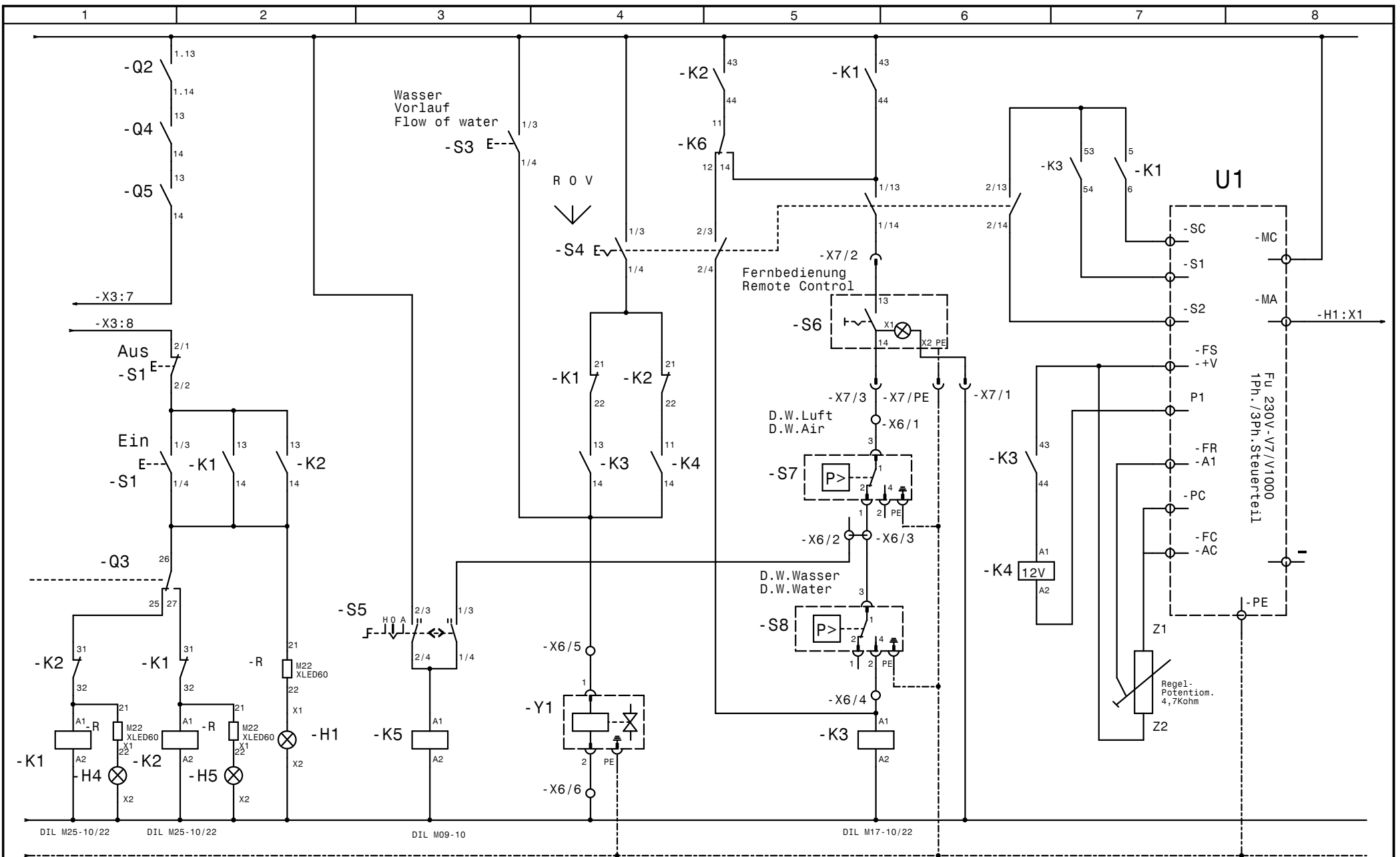
Zellenrad
Mixer motor
0,3KW 2,42/1,4A
0,75KW 3,4/1,96A

Mischpumpe
Mixer motor
5,5KW 19,2/11,0A

				Datum	02.04.2013	Art.Nr.00254661		PFT		G4 X umsch.FU 230V 1Ph./400V 3Ph.			
				Bearb.	Jungwirth			Knauf PFT GmbH & Co.KG		Projektseiten:		S1198c	
				Gepr.				Ers.d		Gesamt:		Blatt 1c	
Zust.	Anderung	Datum	Name	Norm		Urspr.	Ers.f	Ers.d		Aktuell:		von 15 Bl.	



		Datum 02.04.2013		Art.Nr.00254661		 Knauf PFT GmbH & Co.KG		G4 X umsch.FU				
		Bearb. Jungwirth						230V 1Ph./400V 3Ph.		Projektseiten: S1198c		=
		Gepr.		Ers.d		Gesamt:		von 15 Bl.		Blatt 2c		
Zust.	Anderung	Datum	Name	Norm	Urspr.	Ers.f	Ers.d	Aktuell:				



Betrieb 230V
Operation service 230V

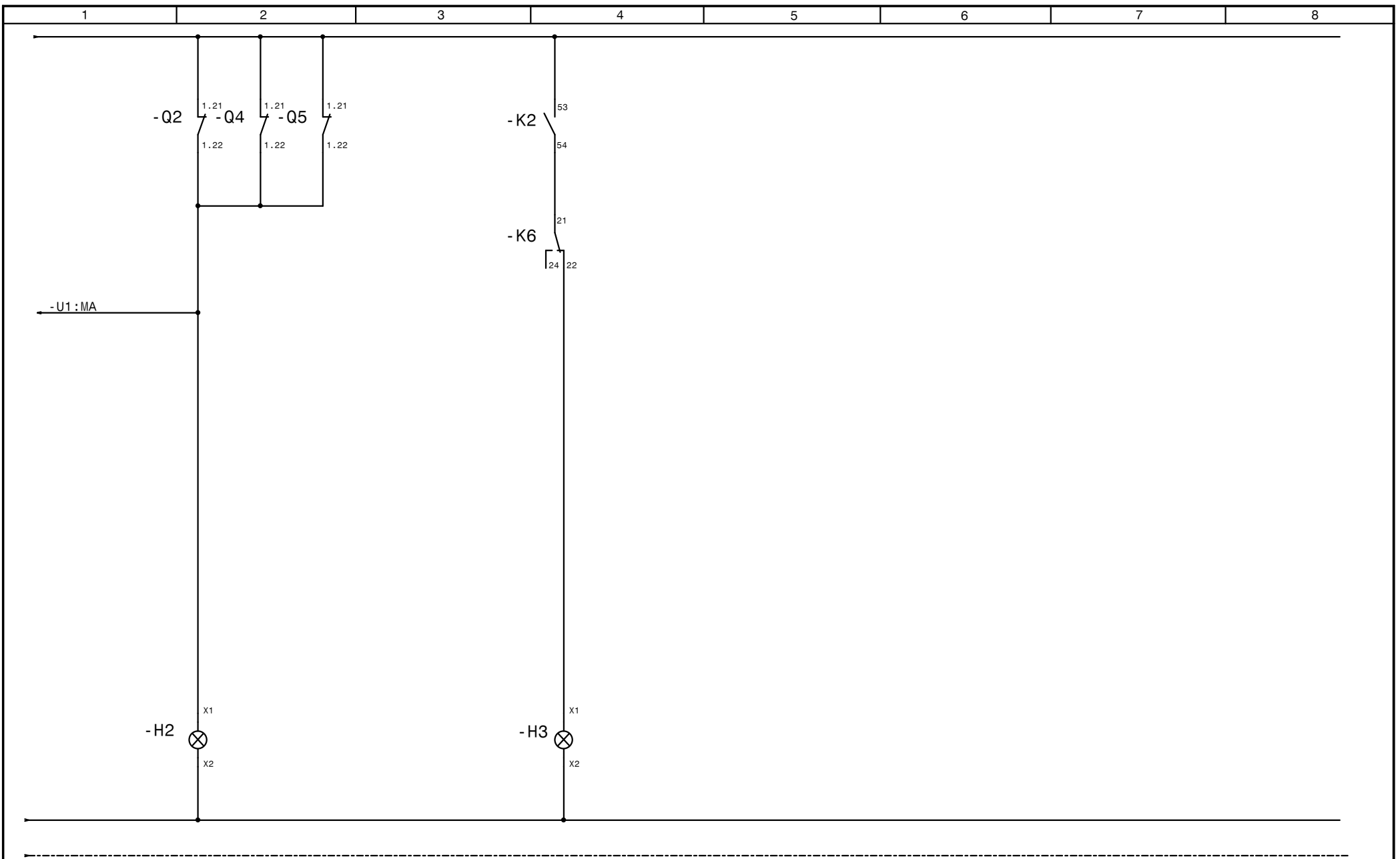
Betrieb 400V
Operation service 400V

Wasserpumpe
Water pump

M.V. Wasser
M.V. Water


Mischpumpe
Mixer motor

		Datum 02.04.2013		Art.Nr.00254661		PFT Knauf PFT GmbH & Co.KG		G4 X umsch.FU 230V 1Ph./400V 3Ph.		Projektseiten:		=	
		Bearb. Jungwirth								Gesamt:		S1198c	
		Gepr.		Urspr.		Ers.f		Ers.d		Aktuell:		von 15 Bl.	



Störung
Fault

Drehrichtung
ändern
Direction of
rotation

				Datum	02.04.2013	Art.Nr.00254661	 Knauf PFT GmbH & Co.KG	G4 X umsch.FU 230V 1Ph./400V 3Ph.	Projektseiten: Gesamt: Aktuell:	S1198c	Blatt 4c von 15 Bl.
				Bearb.	Jungwirth						
				Gepr.							
Zust.	Anderung	Datum	Name	Norm	Urspr.	Ers.f	Ers.d				